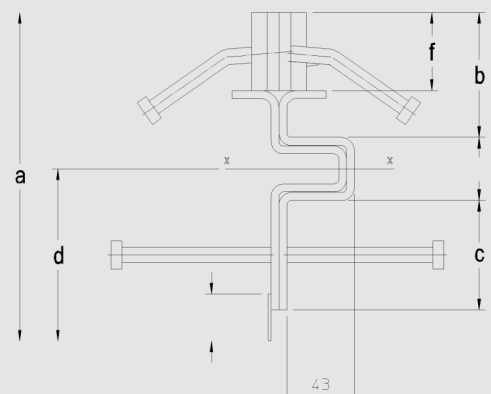
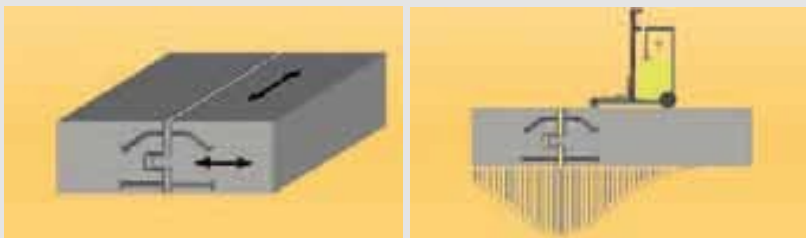


B-JOINT

JUNTA METÁLICA PARA PAVIMENTOS
JUNTAS

ESPECIFICACIÓN DEL SISTEMA

La junta diaria y de expansión se compone de dos perfiles continuos laminados en frío con un grosor de 5 mm y fabricados en acero. Gracias a su forma calculada y típica, estos perfiles se acoplan al milímetro entre sí. Para su fijación al hormigón, los perfiles están provistos de anclajes de $\varnothing 10$ y 125 mm de longitud, los cuales se empalman automáticamente hasta alrededor de 200 mm por medio de empalmes de presión. La cara superior de los perfiles después del montaje, lo que garantiza que el acabado quede perfectamente plano y recto. Los perfiles se unen entre sí mediante pernos con tuercas de plástico, los cuales no se deben quitar después de su colocación. Los perfiles se montan con un solapamiento de 15 mm, de forma que en la instalación el siguiente perfil se pueda ensamblar fácilmente con el anterior. El perfil se fabrica en una longitud estándar de 3 m y está disponible en alturas que van de los 120 a los 300 mm. A partir de los 300 mm, ofrecemos soluciones a medida. Gracias a su forma continua, estos perfiles evitan la aparición de concentraciones de tensión durante la transferencia de cargas. En comparación con los perfiles discontinuos, se puede realizar una mayor transferencia de cargas. La cara superior patentada en forma ondulada de 5 mm de grosor fabricada en acero proporciona un apoyo continuado a las ruedas que pasan por encima, independientemente de la dirección, el tamaño o la forma de las mismas, desde la colocación de la junta hasta su abertura máxima de 20 mm. La neutralización del impacto de las ruedas permite a los conductores de las carretillas experimentar un desconocido. Asimismo se reduce considerablemente la posibilidad de que se produzcan daños en el suelo, el medio de transporte o en las mercancías desplazadas. Esta cara superior ondulada se recomienda especialmente para pasos y/u otras zonas del suelo expuestas a tráfico intenso de carretillas.



www.bomaniteeurope.com

BOMANITE EUROPE, S.L.

Oficina Central y Fábrica: Polígono Industrial Majarabique C/ Comedia, Nave 22 Ctra. Sevilla – Cazalla Km. 4,54 41300 -San José de la Rinconada (Sevilla) España Telf.: (+34) 95 490 26 56 Fax: (+34) 95 438 9116

La junta B-joint permite una tamaño de la abertura de la articulación de hasta 15 mm. En esta situación, la forma del seno de la junta y el hormigón se encuentran en apoyo continuo para el paso de ruedas, independientemente de la dirección, el tamaño y la forma de la rueda. El contacto permanente entre la rueda y el pavimento de hormigón crea una transferencia de cargas suave y silenciosa; los operarios de las carretillas o empleados experimentan una sensación de sin juntas en el pavimento.



Altura del perfil a	Grosor del suelo en mm	b	c	d	e	lxx cm ⁴	Wxx (cm ³)	Peso kg/metro	Número de metros por palé
160	130-140	70	50	76,5	0	323	39	20,39	108
180	140-150	80	60	86,8	0	460	49	22,03	90
200	150-160	85	75	98,5	0	659	65	23,66	90
220	160-170	85	75	111,2	30	785	72	24,27	81
240	170-180	85	75	124,5	50	947	82	24,75	81
260	190-200	85	75	137,7	70	1154	94	25,23	63
280	200-220	85	75	150,9	90	1406	109	25,71	63
300	200-220	85	75	163,9	110	1705	125	26,19	63



Nota importante: Nuestras recomendaciones técnicas sobre la aplicación, ya sean efectuadas por escrito, verbalmente u otro medio, siguen nuestro mejor saber y entender y deben considerarse sólo como indicaciones sin compromiso. Se podrán examinar los productos suministrados por nosotros con el fin de comprobar la idoneidad y aptitud para los procedimientos y fines previstos. La aplicación, el empleo y la transformación de los productos es responsabilidad del cliente, puesto que se llevan a cabo fuera del alcance de nuestras posibilidades de control. Se sobreentiende, que garantizamos la calidad de nuestros productos de conformidad con nuestras condiciones generales de venta y consumo. Esta ficha técnica, queda revisada y aprobada por el Responsable del área técnica con fecha, Mayo de 2008, mediante inclusión en la lista de Documentos en vigor del Área técnica. Este documento reemplazará a todos aquellos anteriores a la fecha indicada. REF. B-JOINT

www.bomaniteeurope.com

Para mayor información consultar la Ficha de Seguridad del producto.

BOMANITE EUROPE, S.L.

Oficina Central y Fábrica: Polígono Industrial Majarabique C/ Comedia, Nave 22 Ctra. Sevilla – Cazalla Km. 4,54 41300 - San José de la Rinconada (Sevilla) España Telf.: (+34) 95 490 26 56 Fax: (+34) 95 438 9116